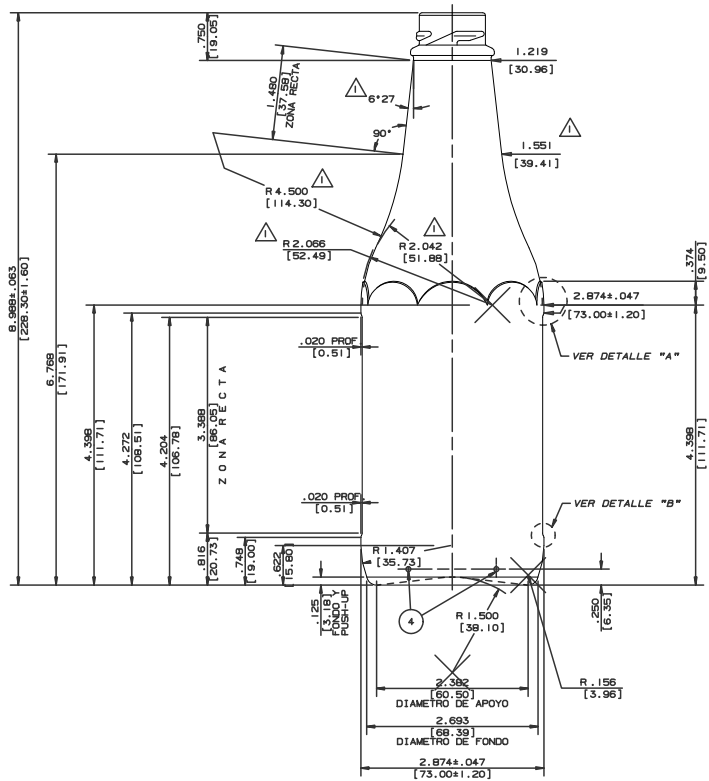
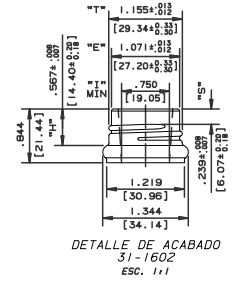
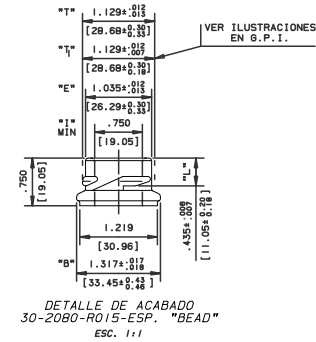
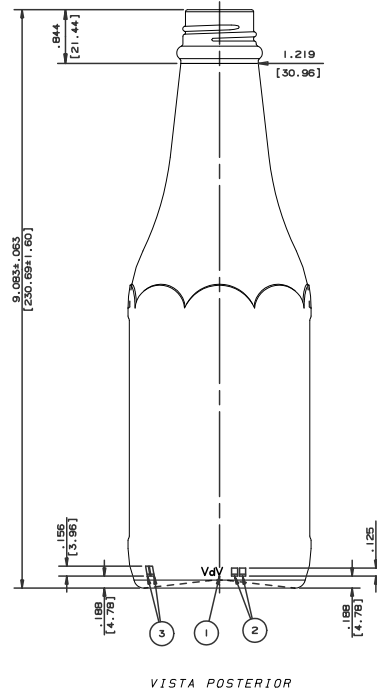


ACABADO 30-2080-R015-ESP. "B"

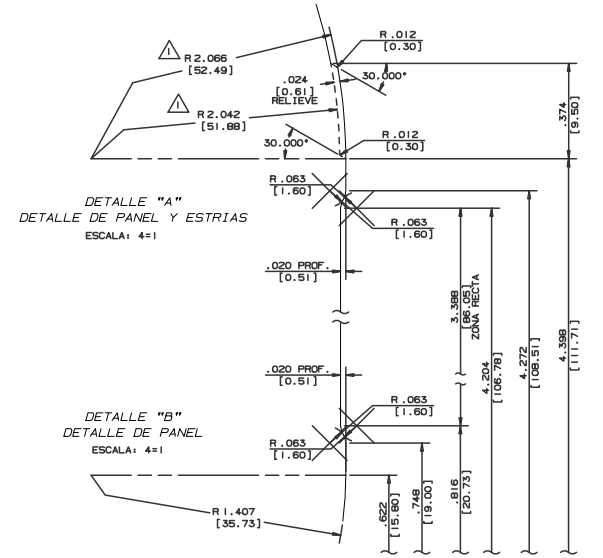


ACABADO: 31-1602



DETALLE DE ACABADO 30-2080-R015-ESP. "BEAD" ESC. 1:1

DETALLE DE ACABADO 31-1602 ESC. 1:1

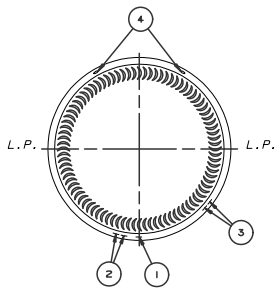


DETALLE "A" DETALLE DE PANEL Y ESTRIAS ESCALA: 4=1

DETALLE "B" DETALLE DE PANEL ESCALA: 4=1

NOTAS

- 1 LOGO DE PLANTA N°00
- 2 FECHA ANUAL
- 3 N° IND. DE CAVIDAD
- 4 PUNTOS C.I.D. III SEGUN ERVV-217 DEBEN APARECER EN EL TALON COMO SE MUESTRA.
- CRESCENTS N°7 DEBEN CUBRIR LA SUPERFICIE DE APOYO COMO SE MUESTRA.
- OCHO (08) ESTRIAS IGUALMENTE ESPACIADAS DEBEN APARECER ALREDEDOR DEL HOMBRO COMO SE MUESTRA CON .024" (0.61mm) DE RELIEVE EN VIDRIO.
- LETRAS Y NUMEROS EN FONDO Y TALON DEBEN APARECER COMO SE MUESTRA Y EN ESTILO PUNTA REDONDA.
- COLOR DEL VIDRIO: CRISTAL



PROPIEDADES DE ESTABILIDAD APROX.	VACIA	LLENA
CENTRO DE GRAVEDAD (EN PULGADAS)	3.30	3.24
RELACION DE ESTABILIDAD DEL ENVASE	0.72	0.73
ANGULO DE INCLINACION (EN GRADOS)	19.9	20.2

ACABADO	CAPACIDAD	PESO
30-2080-R015-ESP. "B"	514.00cc±7.50cc 17.38oz±.254oz	330.00g±14.00g 11.639oz±.494oz
31-1602	514.00cc±7.50cc 17.38oz±.254oz	335.00g±14.00g 11.815oz±.494oz

ADVERTENCIA
ESPECIFICACIONES SON TENTATIVAS.
PESO DEL VIDRIO: PTO. DE LLENADO Y DIMENSIONES FINALES SERAN ESTABLECIDAS EN LA PRIMERA PRODUCCION.



DIBUJO N°: FRV-292-2	MOLDE N°: EV-1754
FECHA: 18-SEPTIEMBRE-1998	CLIENTE: S T O C K
ESCALA: 1=1	DESCRIPCION: SALSA PESO NETO 567g
DIBUJO: C. GUERRA	CAPACIDAD LLENO: 514.00cc±7.50cc 17.38oz±.254oz
REVISO:	CAPACIDAD:
APROBO:	PESO: 330.0g±14.0g 11.639oz±.494oz (VER TABLA)
SOLICITUD N°: ST-20-0008	DIMENSIONES EN MILIMETROS MOSTRADAS ()

- 2- SE ELIMINA TEXTO "HECHO EN VENEZUELA" DEL FONDO DEL ENVASE
- 1- CAPACIDAD LLENO PASO A SER DE 506.00cc 17.176oz A 514.00cc 17.381oz, ANGULO DEL CUELLO PASO DE 6° A 6°27', SE MODIFICAN RADIOS DE CONSTRUCCION DE CUELLO-HOMBRO, SEGUN SOLICITUD DEL CLIENTE.

REVISION

%	cm ³
V.S.P.L.L.	L L E N O
ENCORBIMIENTO	0.90