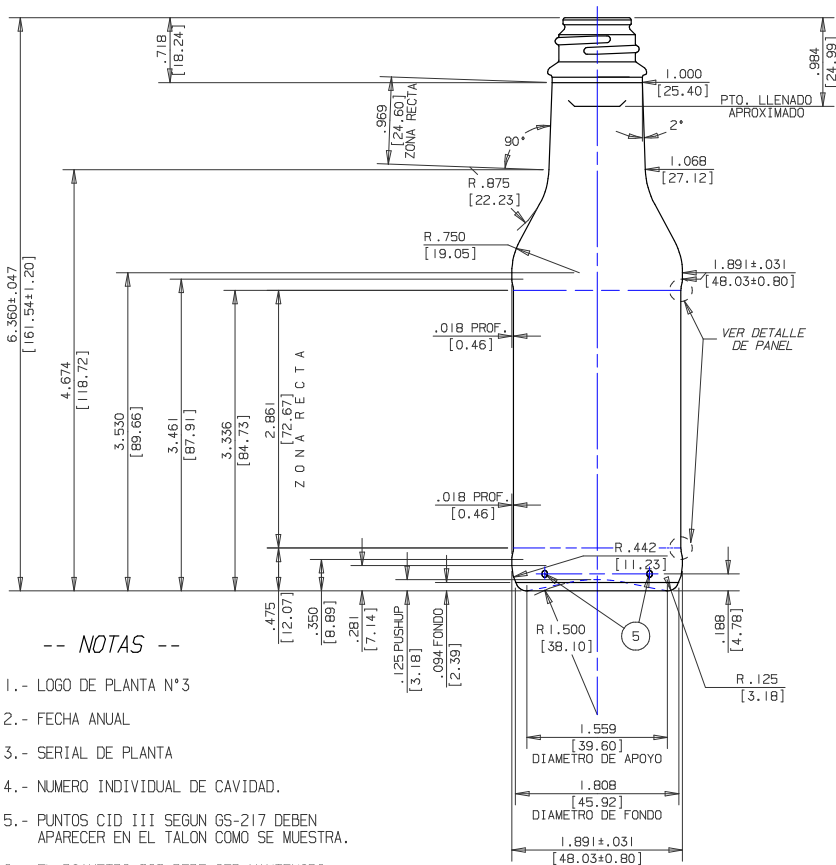
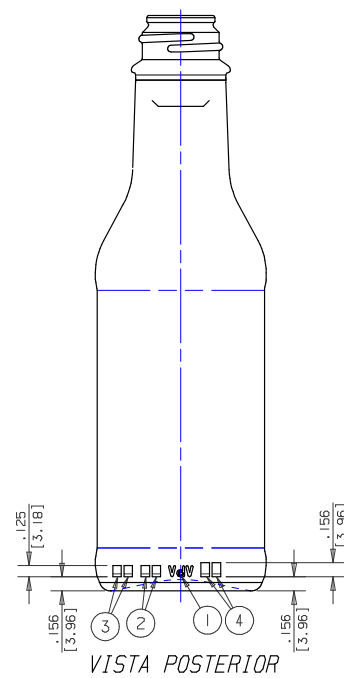
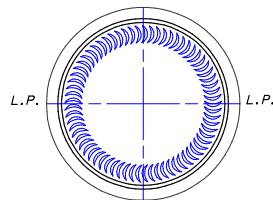


ACABADO 24-490-405-ESP. BEAD "I"- "C"

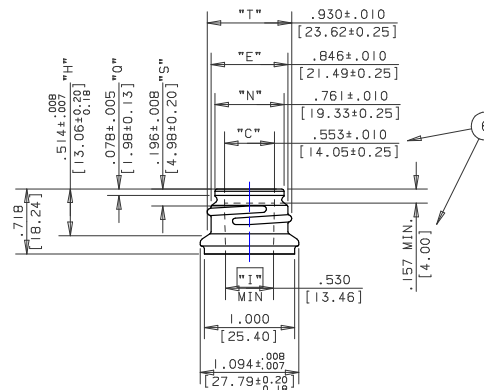
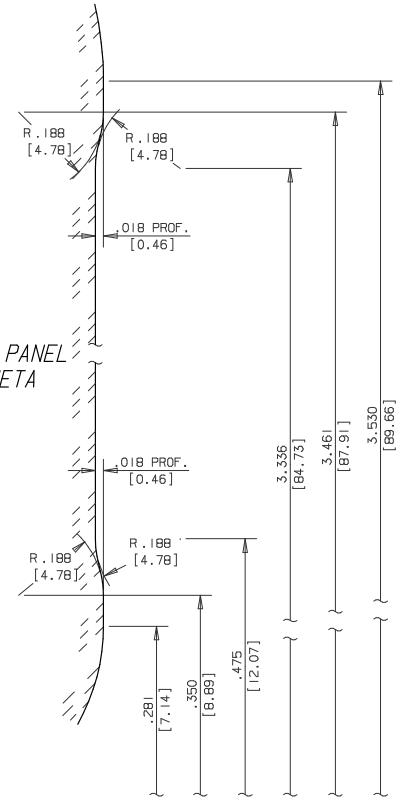


-- NOTAS --

1. - LOGO DE PLANTA N°3
 2. - FECHA ANUAL
 3. - SERIAL DE PLANTA
 4. - NUMERO INDIVIDUAL DE CAVIDAD.
 5. - PUNTOS CID III SEGUN GS-217 DEBEN APARECER EN EL TALON COMO SE MUESTRA.
 6. - EL DIAMETRO "C" DEBE SER MANTENIDO HASTA UNA PROFUNDIDAD DE .157" [4.00mm] DESDE EL TOPE DEL ACABADO HACIA ABAJO.
- CRESCENTS N°9 DEBE CUBRIR LA SUPERFICIE DE APOYO COMO SE MUESTRA.
 - LETRAS Y NUMEROS DEL TALON DEBE APARECER COMO SE MUESTRA Y EN ESTILO PUNTA REDONDA.
 - COLOR DEL VIDRIO: CRISTAL.



DETALLE DE PANEL DE ETIQUETA
ESC. 5:1



ACABADO 24-490-405-ESP. BEAD "I"- "C"

PROPIEDADES DE ESTABILIDAD APROX.	VACIA	LLENA
CENTRO DE GRAVEDAD (EN PULGADAS)	2.43	2.36
RELACION DE ESTABILIDAD DEL ENVASE	0.64	0.66
ANGULO DE INCLINACION (EN GRADOS)	17.8	18.3

	%	cm ³
V.S.P.LL.	3.00	4.50
ENCOGIMIENTO *	2.00	4.10

N°	REVISION	FECHA [INIC. REV.]
I	SE PROCEDIO A TRABAJAR CON DOS NUMEROS DE MOLDE CON DIFERENTES ACABADOS POR SOLICITUD DE VENTAS	10-01-13

DIBUJO N° VE0576-1
FECHA: 10-ENERO-2013
ESCALA: 1=1
DIBUJO: YONATHAN PARRA
REVISO:
APROBO:
REF. BOCETO N°557 (MOLDE N°EV-2305)

MOLDE N° EV-1782
CLIENTE: STOCK
DESCRIPCION: SALSA INGLESA 150ml
CAPACIDAD LLENO: 154.50ml±3.50ml 5.224oz±.118oz
CAPACIDAD: 150.00ml±3.50ml 5.072oz±.118oz
PESO: 125.00g±7.00g 4.409oz±.247oz
DIMENSIONES EN MILIMETROS MOSTRADAS EN ()

DEPARTAMENTO DE DISEÑO Y ESPECIFICACIONES
LOS GUAYOS-EDO-CARABOBO

