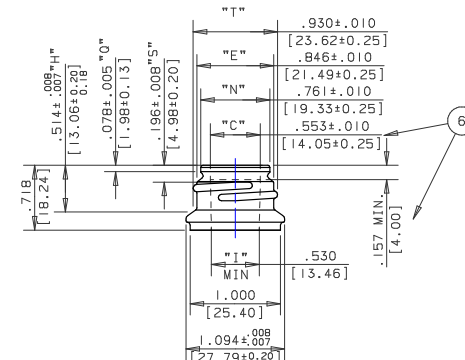
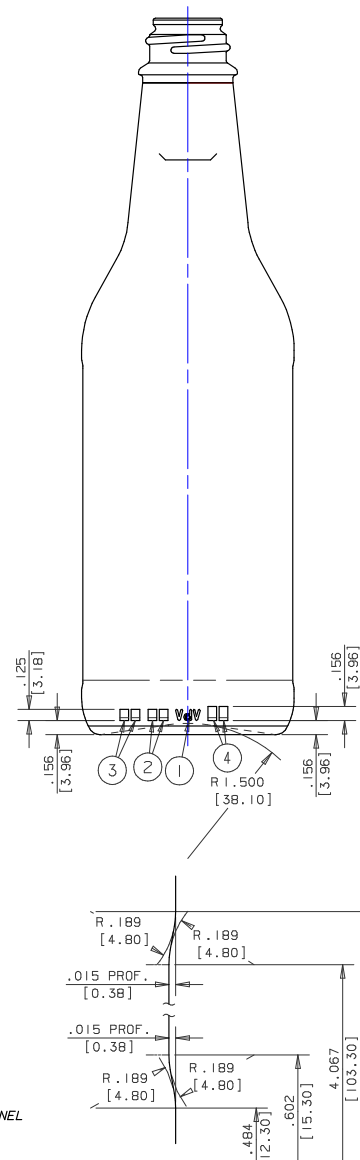
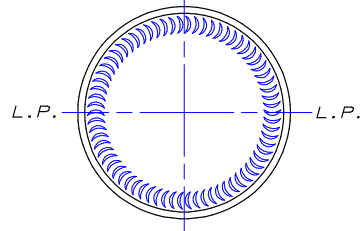
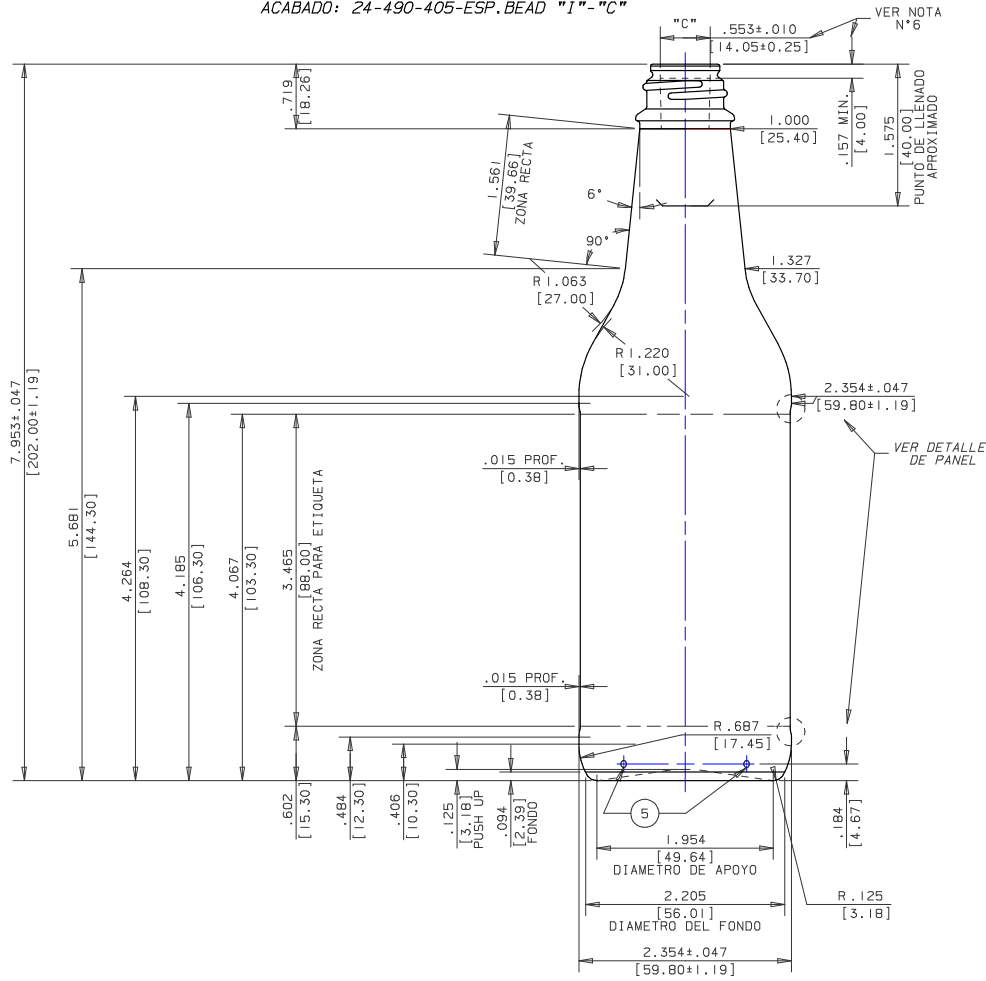


ACABADO: 24-490-405-ESP.BEAD "I"- "C"



DETALLE DE ACABADO
24-490-405-ESP.BEAD "I"- "C"
ESC. 1:1

NOTAS

- 1.- LOGO DE PLANTA N°3
- 2.- FECHA ANUAL
- 3.- SERIAL DE PLANTA
- 4.- NUMERO INDIVIDUAL DE CAVIDAD.
- 5.- PUNTOS CID III SEGUN GS-217 DEBEN APARECER EN EL TALON COMO SE MUESTRA.
- 6.- EL DIAMETRO "C" DEBE SER MANTENIDO HASTA UNA PROFUNDIDAD DE .157" [4.00mm] DESDE EL TOPE DEL ACABADO HACIA ABAJO.
 - CRESCENTS N°9 DEBE CUBRIR LA SUPERFICIE DE APOYO COMO SE MUESTRA.
 - LETRAS Y NUMEROS DEL TALON DEBE APARECER COMO SE MUESTRA Y EN ESTILO PUNTA REDONDA.
 - COLOR DEL VIDRIO: FLINT.

PROPIEDADES DE ESTABILIDAD APROX.	VACIA	LLENA
CENTRO DE GRAVEDAD (EN PULGADAS)	2.98	2.88
RELACION DE ESTABILIDAD DEL ENVASE	0.66	0.68
ANGULO DE INCLINACION (EN GRADOS)	18.2	18.7

ADVERTENCIA
ESPECIFICACIONES SON TENTATIVAS
PESO DEL VIDRIO, PTO. DE LLENADO
Y DIMENSIONES FINALES SERAN ESTABLECIDAS EN LA PRIMERA PRODUCCION.

PROPIEDADES DE ESTABILIDAD APROX.	VACIA	LLENA
CENTRO DE GRAVEDAD (EN PULGADAS)	2.98	2.88
RELACION DE ESTABILIDAD DEL ENVASE	0.66	0.68
ANGULO DE INCLINACION (EN GRADOS)	18.2	18.7

DIBUJO N° VE0580-1	MOLDE N° EV-1838
FECHA: 11-ENERO-2013	CLIENTE: S T O C K
ESCALA: 1:1	DESCRIPCION: SALSA INGLESA 300ml
DIBUJO: YONATHAN PARRA	CAPACIDAD LLENO: 311.00ml±5.55ml 10.516oz±.188oz
REVISO:	CAPACIDAD: 300.00ml±5.55ml 10.145oz±.188oz
APROBO:	PESO: 210.00g±8.86g 7.407oz±.313oz
REF. MOLDE:4048/(PDV)/DIB:5211-0	DIMENSIONES EN MILIMETROS MOSTRADAS ()

DEPARTAMENTO DE DISEÑO Y ESPECIFICACIONES
LOS GUAYOS-EDO-CARABOBO

Venezolano del Vidrio

REVISION	FECHA	INIC.	REV.
- I	11-01-13	L.C.	J.C.
N°			