

**LATIN AMERICA  
VENEZUELA**

Carretera Nacional Los Guayos  
Camino Vecinal Las Garcitas  
Los Guayos, Edo. Carabobo  
**(58)-241-613-2133**

**CONTAINER ENGINEERING**



**EL VIDRIO  
100 % RECICLABLE  
GLASS RECYCLES**

**ADVERTENCIA**

LAS ESPECIFICACIONES DE: PESO, PUNTO DE LLENADO, DIAMETRO MAYOR, ANCHO Y GRUESO MAYORES PUEDEN SER REAJUSTADAS DESPUES DE LA PRIMERA PRODUCCION.

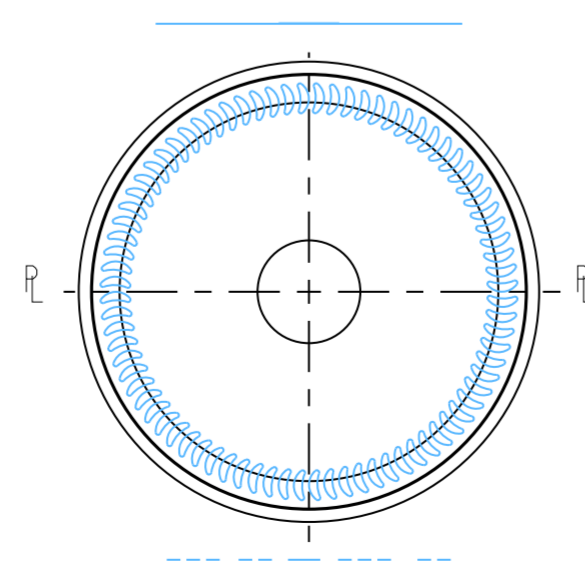
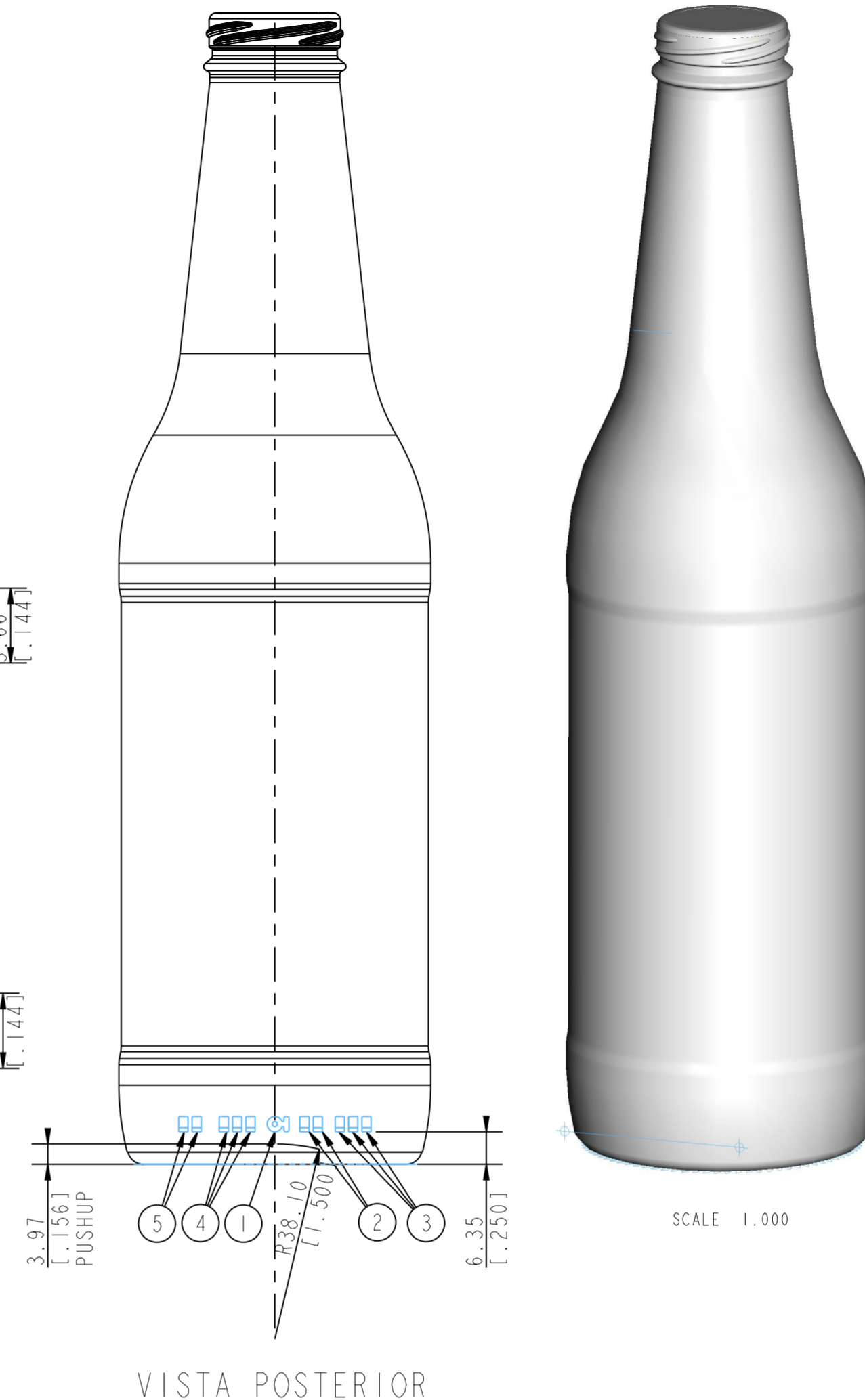
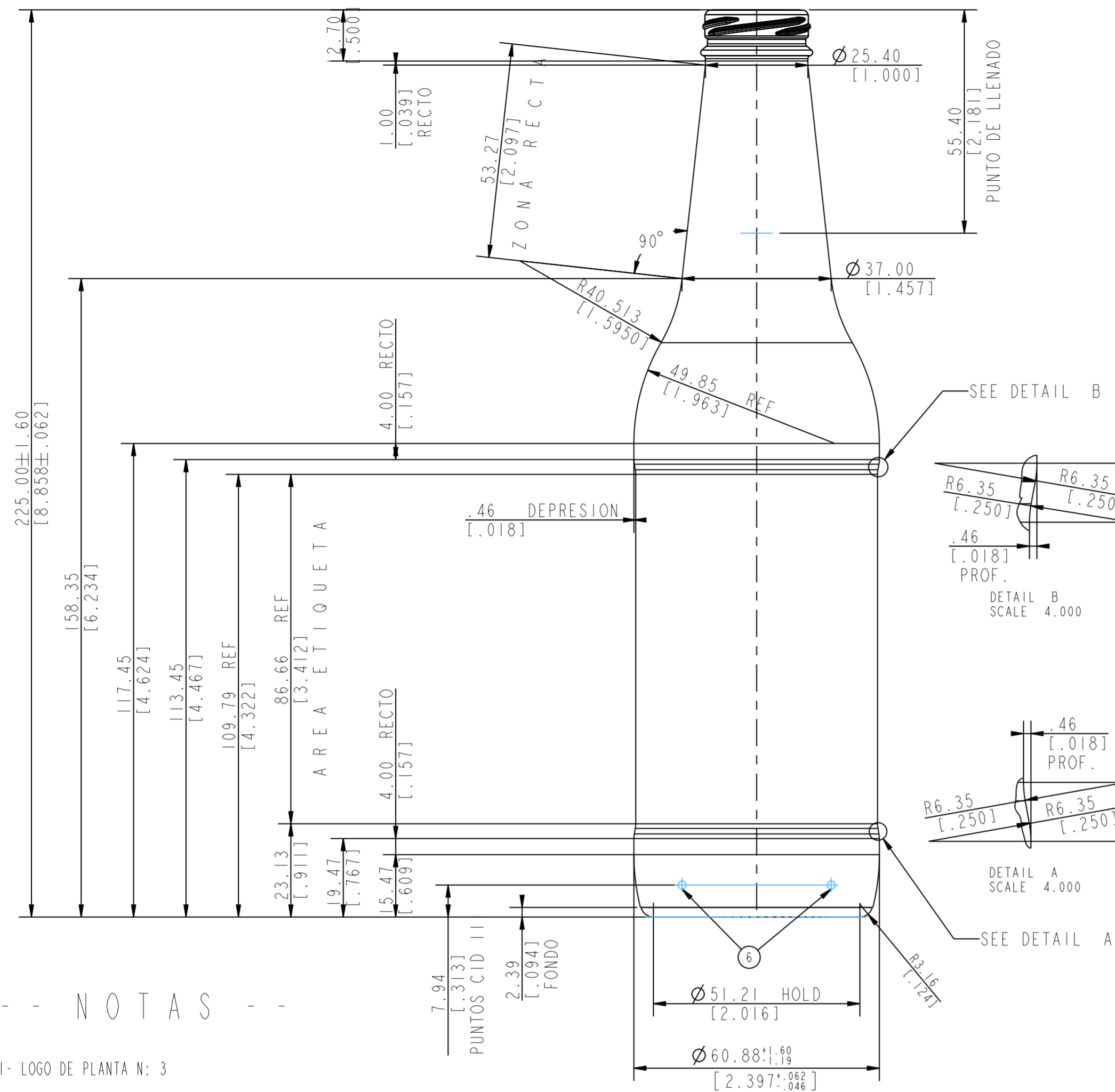
TOLERANCIAS NO ESPECIFICADAS  
CONSULTAR GUIA DE CALIDAD

<b>SOLICITUD NUMERO (REQUEST NUMBER)</b> N/A	<b>ESCALA (SCALE)</b> 1:1
<b>CAPACIDAD TOTAL (CONTAINER OVERFLOW CAPACITY / BRIMFUL)</b>	
378.00 ml ± 5.55 ml 12.782 FL oz ± 0.188 FL oz	
<b>CAPACIDAD A PUNTO DE LLENADO (CONTAINER RATED CAPACITY / FILLPOINT)</b>	
355.00 ml 12.004 FL oz	
<b>PESO DEL ENVASE (CONTAINER WEIGHT)</b>	
190.00 g ± 8.86 g 6.702 oz ± 0.313 oz	
<b>TERMINADO (FINISH DESIGNATION)</b> 026-0540-R002	<b>MAX PRESION INTERNA (MAX GAS VOLUME)</b> 3.000 Gas Vol
<b>PROCESO (PROCESS)</b> NNPB	<b>RETORNABLE (RETURNABLE)</b> NO
<b>REFERENCIA DE DISEÑO (DESIGN REF.)</b> GBV-1907	

**CERVECERIA POLAR, C.A.  
CERVEZA LIGHT 12oz**

<b>DISEÑO (DESIGNER)</b>	CGM	<b>FECHA (DATE)</b>	25 FEB 10
<b>REVISO (CHECKED)</b>		<b>FECHA (DATE)</b>	

<b>NUMERO DE PROYECTO (DRAWING NUMBER)</b> <b>VE0527</b>	<b>NUMERO DE MOLDE/SAP (MOULD / SAP NUMBER)</b> <b>GBV-2005</b>
---	--



<b>PROPIEDADES DE ESTABILIDAD (STABILITY PROPERTIES)</b>	
CENTRO DE GRAVEDAD (CENTER OF GRAVITY)	86.43 mm
DIAMETRO DE BEARING (BEARING DIAMETER)	51.21 mm
ANGULO DE PUNTA (TIP ANGLE)	16.50°
RATA DE ESTABILIDAD (STABILITY RATE)	0.59

**NOTAS**

- LOGO DE PLANTA N: 3
- FECHA ANUAL.
- NUMERO DE SERIAL.
- NUMERO DE PLANTA: "S02"
- NUMERO INDIVIDUAL DE CAVIDAD.
- PUNTOS C.I.D. III, SEGUN GS-217.

LETRAS Y NUMEROS EN EL TALON DEBEN APARECER COMO SE MUESTRA Y EN ESTILO PUNTA REDONDA.

CRESCENTS N° 9 DEBEN CUBRIR LA SUPERFICIE DE APOYO COMO SE MUESTRA.

**INFORMACION:**  
LA INFORMACION CONTENIDA EN ESTE DOCUMENTO CONSTITUYE INFORMACION CONFIDENCIAL PROPIEDAD DE OWENS ILLINOIS DE VENEZUELA C.A. DEBE SER ACEPTADA SOLO CON ESE ENTENDIMIENTO Y DEBE SER MANTENIDA CONFIDENCIAL. NO DEBE SER COPIADA, UTILIZADA O REMITIDA A TERCEROS SIN LA AUTORIZACION ESCRITA DE OWENS ILLINOIS DE VENEZUELA C.A..

**NOTICE:**  
INFORMATION CONTAINED HEREIN CONSTITUTES PROPRIETARY CONFIDENTIAL INFORMATION OF OWENS ILLINOIS DE VENEZUELA C.A. AND IS TO BE ACCEPTED ONLY SUBJECT TO THAT UNDERSTANDING. IT IS TO BE KEPT CONFIDENTIAL AND NOT TO BE COPIED, USED OR CONVEYED TO OTHERS WITHOUT OWENS ILLINOIS DE VENEZUELA C.A. WRITTEN AUTHORIZATION.

No.	FECHA	REVISIONES	DISEÑO/REVISOR