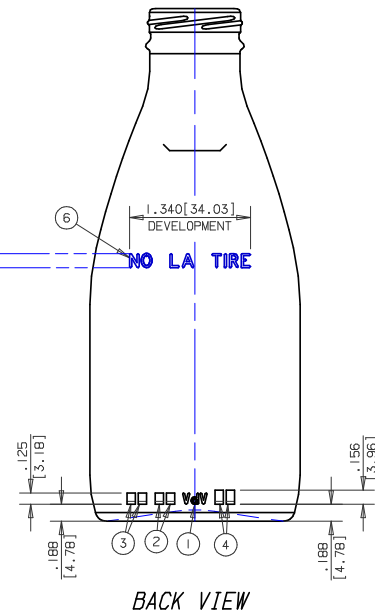
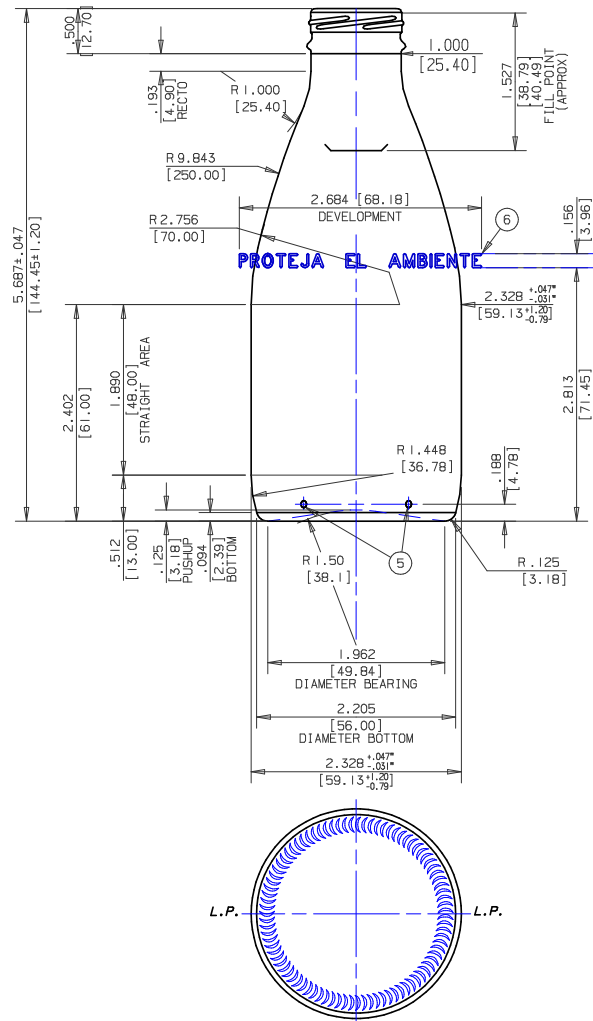
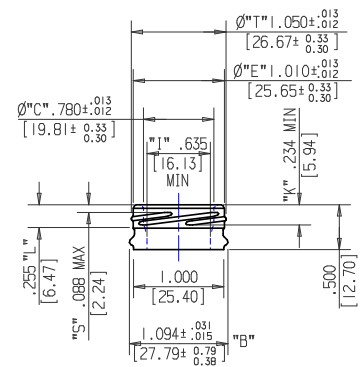
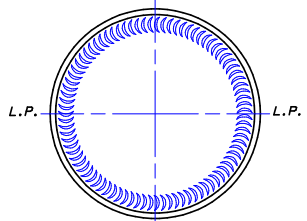


FINISH 026-0540-R002



BACK VIEW



FINISH DETAIL
026-0540-R002

--NOTAS-NOTES--

- LOGO DE PLANTA N:3, ALT. .125" [3.18]
TRADEMARK N:3.125" [3.18] HT.
- FECHA ANUAL ALT. .125" [3.18]
YEAR DATE .125" [3.18] HT.
- SERIAL DE PLANTA "LG/VL" ALT. .125" [3.18]
PLANTA SERIAL "VL" .125" [3.18] HT.
- NUMERO DE CAVIDAD ALT. .156" [3.96]
CAVITY NUMBER .156" [3.96] HT.
- PUNTOS C.I.D. III SEGUN GS-217 DEBEN APARECER EN EL TALON COMO SE MUESTRA.
C.I.D. III DOTS PER GS-217 TO APPEAR ON THE HEEL AS SHOWN.
- "PROTEJA EL AMBIENTE"- "NO LA TIRE" DEBE APARECER ALINEADO Y EN EL LADO OPUESTO COMO SE MUESTRA. LETRA PUNTA REDONDA .012" MAX. ALTO RELIEVE.
"PROTECT THE ENVIRONMENT" - "DO NOT THROW". SHOULD APPEAR ALIGNED AND ON THE OPPOSITE SIDE AS SHOWN. LETTER POINT ROUND .012" MAX. HIGH RELIEF.
- LETRAS Y NUMEROS DEL TALON DEBEN APARECER COMO SE MUESTRA Y EN ESTILO PUNTA REDONDA, .006" [0.15] PROF. x .022" [0.56] ANCHO.
LETTERS & NUMBERS ON HEEL TO APPEAR AS SHOWN AROUND BOTTOM STYLE, .006" [0.15] DEPTH x .022" [0.56] WIDE.
- CRESCENTS N-9 DEBEN CUBRIR LA SUPERFICIE DE APOYO COMO SE MUESTRA.
N-9 CRESCENTS TO APPEAR ON BEARING SURFACE AS SHOWN.
- COLOR DE VIDRIO: AMBAR
GLASS COLOR: AMBER

INFORMACION:
LA INFORMACION CONTENIDA EN ESTE DOCUMENTO CONSTITUYE INFORMACION CONFIDENCIAL PROPIEDAD DE VENEZOLANA DEL VIDRIO, C.A.
DEBE SER ACEPTADA SOLO CON ESE ENTENDIMIENTO Y DEBE SER MANTENIDA CONFIDENCIAL. NO DEBE SER COPIADA, UTILIZADA O REMITIDA A TERCEROS SIN LA AUTORIZACION ESCRITA DE VENEZOLANA DEL VIDRIO, C.A.

NOTICE:
INFORMATION CONTAINED HERE IN CONSTITUTES PROPRIETARY CONFIDENTIAL INFORMATION OF VENEZOLANA DEL VIDRIO, C.A.
AND IS TO BE ACCEPTED ONLY SUBJECT TO THAT UNDERSTANDING. IT IS TO BE KEPT CONFIDENTIAL AND NOT TO BE COPIED, USED OR CONVEYED TO OTHERS WITHOUT VENEZOLANA DEL VIDRIO, C.A. WRITTEN AUTHORIZATION.

	%	cm ³
V.O.F.P.	7.44	15.40
SHRINKAGE *		

ADVERTENCIA WARNING
ESPECIFICACIONES SON TENTATIVAS PESO DEL VIDRIO, PTO. DE LLENADO Y DIMENSIONES FINALES SERAN ESTABLECIDAS EN LA PRIMERA PRODUCCION.
SPECIFICATIONS ARE TENTATIVE WEIGHT OF GLASS, PTO. FILLING FINAL DIMENSIONS WILL BE ESTABLISHED IN THE FIRST PRODUCTION.

N°	REVISION	DATE	INIT.	REV.

DRAWING N° VE0685
DATE: 08-DICIEMBRE-2015
SCALE: 1=1
DIBUJO: LISKARBETH COLINA
VERIFY:
APPROVED:
PROJECT N°: REF. GBV-1477

MOLD N° GMV-2177
CLIENT: STOCK
DESCRIPTION: MALTA 207.0 ml
FULL CAPACITY: 222.40ml±3.70ml 7.520oz±.125oz
CAPACITY: 207.00ml±3.70ml 7.000oz±.125oz
WEIGHT: 147.30g±7.00g 5.195oz±.247oz
DIMENSIONS IN MILLIMETERS SHOWN ()

DEPARTAMENTO DE DISEÑO Y ESPECIFICACIONES
LOS GUAYOS-EDO-CARABOBO

venvidrio
Venezolana del Vidrio